
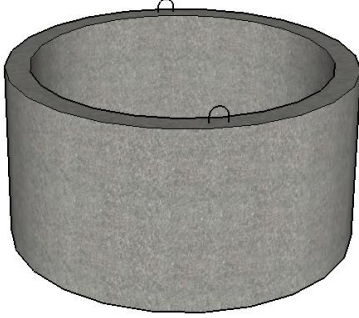
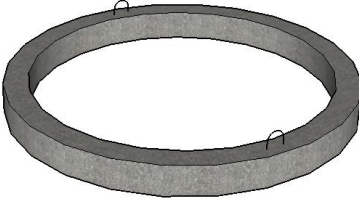
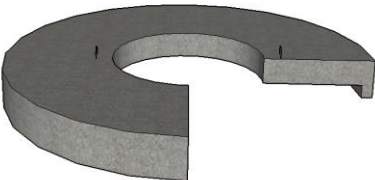
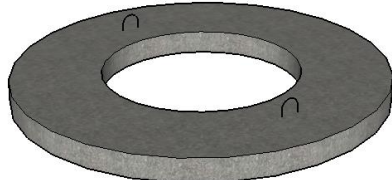
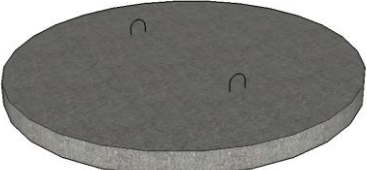
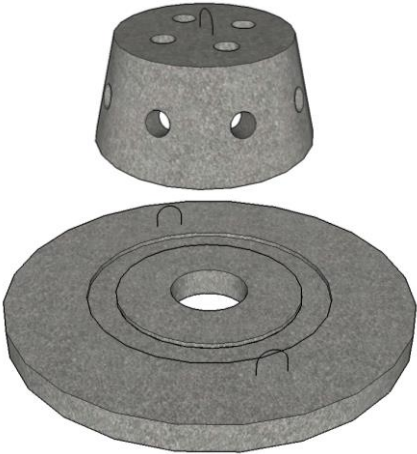
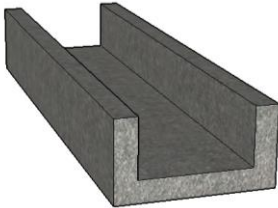

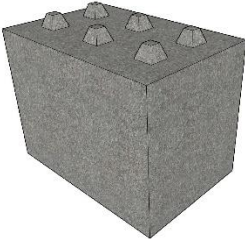
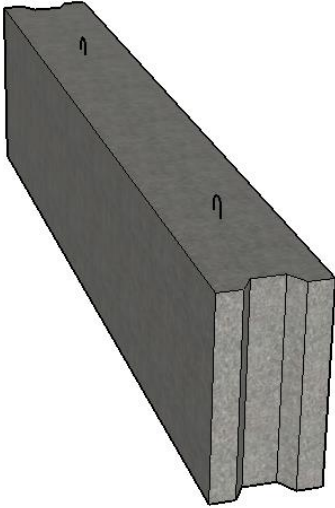
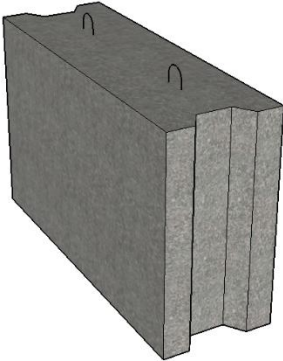


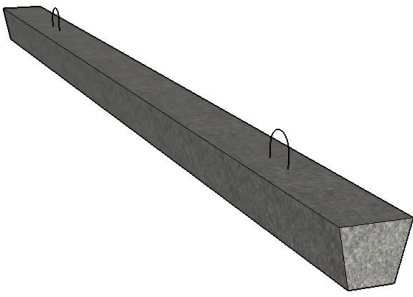
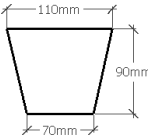
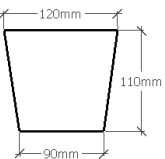
Sortimenta tabula no 01.07.2022.

Izstrādājuma skice	Izstrādājuma nosaukums	Izmēri, (mm) ārējais x iekšējais x augstums	Mērvienība	Cena par vienību		
				(bez PVN), EUR	(ar PVN), EUR	
Gropēti grodi						
	Gropēti grodi bez pamatnes					
	Ø1.0	1200 x 1000 x 500	gb.	47,11	57,00	
		1200 x 1000 x 1000		61,16	74,00	
	Ø1.5	1700 x 1500 x 500		55,37	67,00	
		1700 x 1500 x 1000		79,34	96,00	
	Gropēti grodi ar pamatni					
	Ø1.0	1200 x 1000 x 1000	gb.	76,86	93,00	
Ø1.5	1700 x 1500 x 1000		112,40	136,00		
Armēti grodi						
	Armēti grodi bez pamatnes					
	Ø0.7 m	840 x 700 x 600	gb.	29,75	36,00	
		840 x 700 x 890		38,84	47,00	
	Ø1.0 m	1116 x 1000 x 600		38,84	47,00	
		1116 x 1000 x 920		56,20	68,00	
	Ø1.5 m	1680 x 1500 x 600		56,20	68,00	
		1680 x 1500 x 920		77,69	94,00	
	Ø2.0 m	2200 x 2000 x 600		72,73	88,00	
		2200 x 2000 x 890		90,08	109,00	
	Armēti grodi ar pamatni					
	Ø0.7 m	840 x 700 x 890	gb.	45,45	55,00	
Ø1.0 m	1116 x 1000 x 920		71,07	86,00		
Ø1.5 m	1680 x 1500 x 920		115,70	140,00		
Ø2.0 m	2200 x 2000 x 890		150,41	182,00		
Papildus gredzeni						
	Ø0.7 m	900 x 50 x 700	gb.	15,70	19,00	
		900 x 100 x 700				

Izstrādājuma skice	Izstrādājuma nosaukums	Izmēri, (mm) ārējais x biezums x iekšējais	Mērvienība	Cena par vienību	
				(bez PVN), EUR	(ar PVN), EUR
Pārsedzes ar gropi					
	Ø1.0 m	1200 x 120 x 700 1200 x 170 x 700	gb.	48,76 56,20	59,00 68,00
	Ø1.5 m	1700 x 120 x 700 1700 x 200 x 700		63,64 82,64	77,00 100,00
Armētas pārsedzes ar caurumu					
	Ø1.0 m	1200 x 80 x 600 1200 x 80 x 700 1200 x 150 x 600 1200 x 150 x 700	gb.	22,31 42,98	27,00 52,00
	Ø1.5 m	1700 x 100 x 600 1700 x 100 x 700 1700 x 150 x 600 1700 x 150 x 700		51,24 61,98	62,00 75,00
	Ø2.0 m	2200 x 100 x 600 2200 x 100 x 700 2200 x 150 x 600 2200 x 150 x 700		70,25 87,60	85,00 106,00
Armēta pārsedze-pamatne					
	Ø0.7 m	840 x 50	gb.	17,36	21,00
	Ø1.0 m	1200 x 80		19,83	24,00
		1200 x 150		42,98	52,00
	Ø1.5 m	1700 x 100		47,11	57,00
1700 x 150		61,98	75,00		
Ø2.0 m	2200 x 100	68,60	83,00		
	2200 x 150	87,60	106,00		

Izstrādājuma skice	Izstrādājuma nosaukums	Izmēri, (mm)	Mērvienība	Cena par vienību	
				(bez PVN), EUR	(ar PVN), EUR
VŪU-Virszemes ūdens uztvērējs ar pamatni					
			Komplekts	38,84	47,00
		Ø420-500 h=240		23,97	29,00
		Ø840-180		14,88	18,00
Drenāžas izteku Tekne					
		390 x 290 x 800 x 140	gb.	14,88	18,00
Izstrādājuma skice	Izstrādājuma nosaukums	Izmēri, (mm) garums x platums x biezums	Mērvienība	Cena par vienību	
				(bez PVN), EUR	(ar PVN), EUR
Plātnes					
		1000 x 500 x 50	gb.	8,60	10,40
		900 x 500 x 50		7,60	9,20
		600 x 500 x 50		6,94	8,40
		500 x 300 x 50		6,12	7,40

Izstrādājuma skice	Izstrādājuma nosaukums	Izmēri, (mm) garums x platums x augstums	Mērvienība	Cena par vienību	
				(bez PVN), EUR	(ar PVN), EUR
LEGO bloki					
		1600 x 800 x 800	gb.	100,00	121,00
		800 x 800 x 800		57,02	69,00
		800 x 400 x 800		29,75	36,00
Dzelzbetona pamatbloki					
	FBS 24-3-6	2380 x 300 x 580	gb.	38,02	46,00
	FBS 24-4-6	2380 x 400 x 580		44,63	54,00
	FBS 12-3-6	1180 x 300 x 580	gb.	23,14	28,00
	FBS 12-4-6	1180 x 400 x 580		26,45	32,00
	FBS 9-3-6	900 x 300 x 580		20,66	25,00
	FBS 9-4-6	900 x 400 x 580		23,14	28,00

Izstrādājuma skice	Izstrādājuma nosaukums	Izmēri, (mm)	Mērvienība	Cena par vienību	
				(bez PVN), EUR	(ar PVN), EUR
Armēti dzelzbetona stabi					
	 	L=1800 L=2500	gb.	9,92 14,88	12,00 18,00

Produkcija ir sertificēta AS "Inspect Latvija"

Iespējama piegāde

Ražotnes vadītāja mob. tālr. 29469737

Dispečeres mob. tālr. 26480150

talsumeliorators@inbox.lv