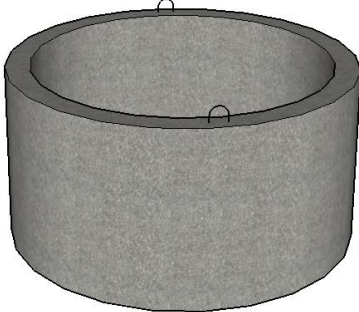
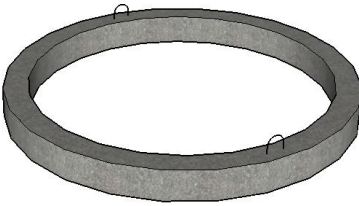
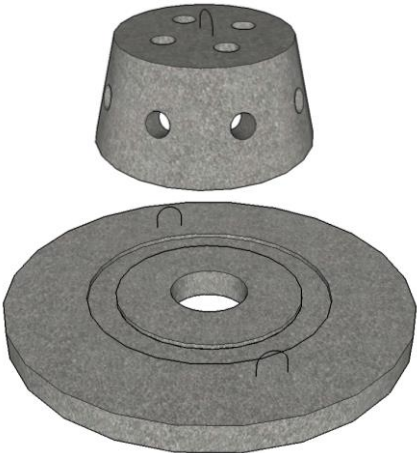
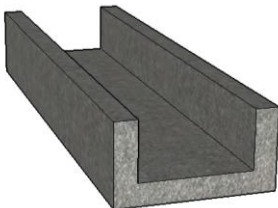
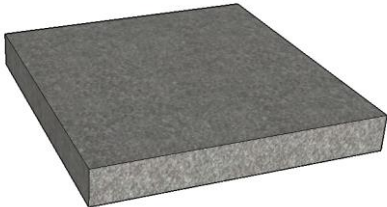
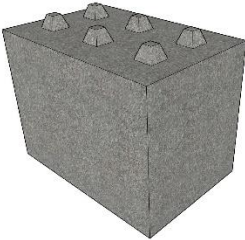
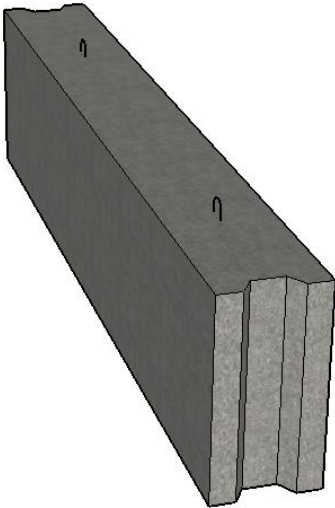
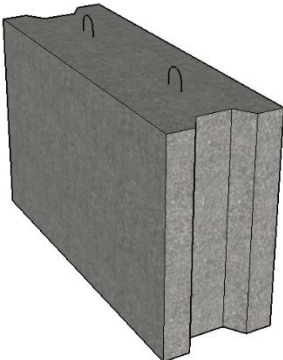


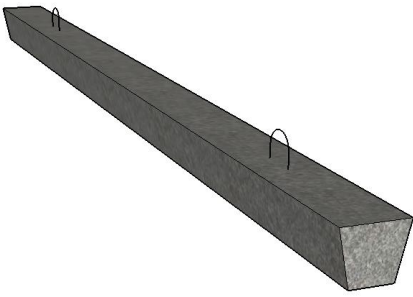
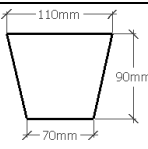
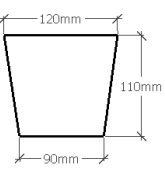
Sortimenta tabula no 01.10.2022.

Izstrādājuma skice	Izstrādājuma nosaukums	Izmēri, (mm) ārējais x iekšējais x augstums	Mērvienība	Cena par vienību	
				(bez PVN), EUR	(ar PVN), EUR
Gropēti grodi					
	Gropēti grodi bez pamatnes				
	Ø1.0	1200 x 1000 x 500	gb.	49,59	60,00
		1200 x 1000 x 1000		66,12	80,00
	Ø1.5	1700 x 1500 x 500		59,50	72,00
		1700 x 1500 x 1000		86,78	105,00
	Gropēti grodi ar pamatni				
Ø1.0	1200 x 1000 x 1000	gb.	85,12	103,00	
Ø1.5	1700 x 1500 x 1000		125,62	152,00	
Armēti grodi					
	Armēti grodi bez pamatnes				
	Ø0.7 m	840 x 700 x 600	gb.	32,23	39,00
		840 x 700 x 890		42,15	51,00
	Ø1.0 m	1116 x 1000 x 600		42,15	51,00
		1116 x 1000 x 920		61,16	74,00
	Ø1.5 m	1680 x 1500 x 600		61,98	75,00
		1680 x 1500 x 920		85,12	103,00
	Ø2.0 m	2200 x 2000 x 600		80,16	97,00
2200 x 2000 x 890		100,83		122,00	
Armēti grodi ar pamatni					
Ø1.0 m	1116 x 1000 x 920		79,34	96,00	
Ø1.5 m	1680 x 1500 x 920		129,75	157,00	
Ø2.0 m	2200 x 2000 x 890		170,25	206,00	
Papildus gredzeni					
	Ø0.7 m	900 x 50 x 700 900 x 100 x 700	gb.	16,53	20,00

Izstrādājuma skice	Izstrādājuma nosaukums	Izmēri, (mm) ārējais x biezums x iekšējais	Mērvienība	Cena par vienību	
				(bez PVN), EUR	(ar PVN), EUR
<i>Pārsedzes ar gropi</i>					
	<i>Ø1.0 m</i>	1200 x 120 x 700 1200 x 170 x 700	gb.	52,07 61,16	63,00 74,00
	<i>Ø1.5 m</i>	1700 x 120 x 700 1700 x 200 x 700		69,42 92,56	84,00 112,00
<i>Armētas pārsedzes ar caurumu</i>					
	<i>Ø1.0 m</i>	1200 x 80 x 600 1200 x 80 x 700 1200 x 150 x 600 1200 x 150 x 700	gb.	23,97 46,28	29,00 56,00
	<i>Ø1.5 m</i>	1700 x 100 x 600 1700 x 100 x 700 1700 x 150 x 600 1700 x 150 x 700		56,20 70,25	68,00 85,00
	<i>Ø2.0 m</i>	2200 x 100 x 600 2200 x 100 x 700 2200 x 150 x 600 2200 x 150 x 700		77,69 99,17	94,00 120,00
<i>Armēta pārsedze-pamatne</i>					
Izstrādājuma skice	Izstrādājuma nosaukums	Izmēri, (mm) ārējais x biezums	Mērvienība	Cena par vienību	
				(bez PVN), EUR	(ar PVN), EUR
	<i>Ø0.7 m</i>	840 x 50	gb.	19,01	23,00
	<i>Ø1.0 m</i>	1200 x 80		21,49	26,00
		1200 x 150		46,28	56,00
	<i>Ø1.5 m</i>	1700 x 100		52,07	63,00
1700 x 150		72,73	88,00		
<i>Ø2.0 m</i>	2200 x 100	76,03	92,00		
	2200 x 150	99,17	120,00		

Izstrādājuma skice	Izstrādājuma nosaukums	Izmēri, (mm)	Mērvienība	Cena par vienību	
				(bez PVN), EUR	(ar PVN), EUR
VŪU-Virszemes ūdens uztvērējs ar pamatni					
			Komplekts	42,97	52,00
		Ø420-500 h=240		26,45	32,00
		Ø840-180		16,53	20,00
Drenāžas izteku Tekne					
		390 x 290 x 800 x 140	gb.	15,70	19,00
Plātnes					
Izstrādājuma skice	Izstrādājuma nosaukums	Izmēri, (mm) garums x platums x biezums	Mērvienība	Cena par vienību	
				(bez PVN), EUR	(ar PVN), EUR
		1000 x 500 x 50	gb.	9,09	11,00
		900 x 500 x 50		8,18	9,90
		600 x 500 x 50		7,44	9,00
		500 x 300 x 50		6,61	8,00

Izstrādājuma skice	Izstrādājuma nosaukums	Izmēri, (mm) garums x platums x augstums	Mērvienība	Cena par vienību	
				(bez PVN), EUR	(ar PVN), EUR
LEGO bloki					
		1600 x 800 x 800	gb.	113,22	137,00
		800 x 800 x 800		71,90	87,00
		800 x 400 x 800		37,19	45,00
Dzelzbetona pamatbloki					
	FBS 24-3-6	2380 x 300 x 580	gb.	43,80	53,00
	FBS 24-4-6	2380 x 400 x 580		52,89	64,00
	FBS 12-3-6	1180 x 300 x 580	gb.	26,45	32,00
	FBS 12-4-6	1180 x 400 x 580		30,58	37,00
	FBS 9-3-6	900 x 300 x 580		23,14	28,00
	FBS 9-4-6	900 x 400 x 580		26,45	32,00

Izstrādājuma skice	Izstrādājuma nosaukums	Izmēri, (mm)	Mērvienība	Cena par vienību	
				(bez PVN), EUR	(ar PVN), EUR
Armēti dzelzbetona stabi					
	 	L=1800 L=2500	gb.	9,92	12,00
				14,88	18,00

Produkcija ir sertificēta AS "Inspect Latvija"

Iespējama piegāde

Ražotnes vadītāja mob. tālr. 28746776

Grāmatvedības tālr. 63237095

talsumeliorators@inbox.lv