
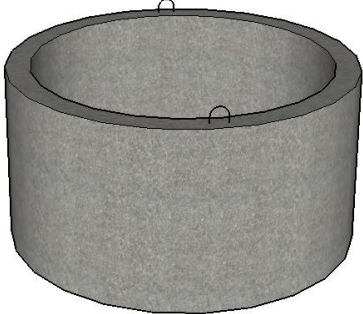
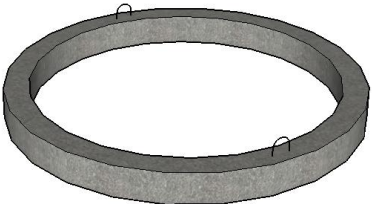
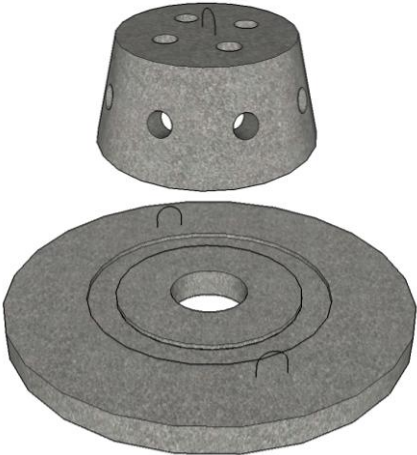
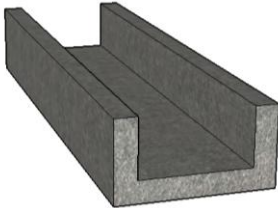
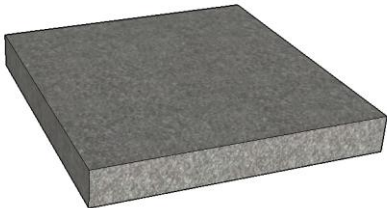
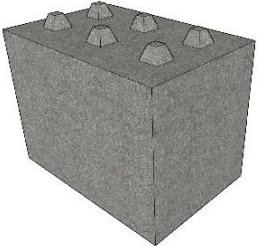
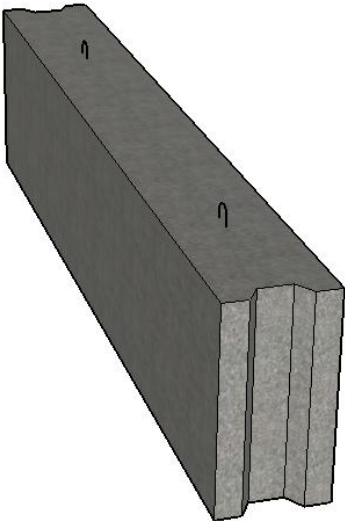
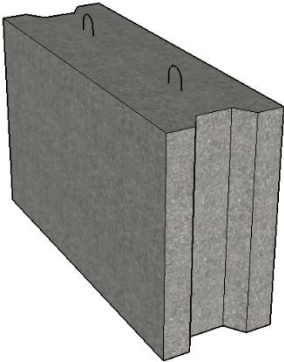
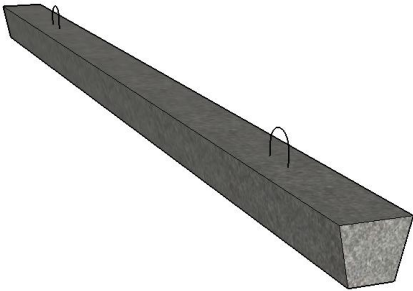
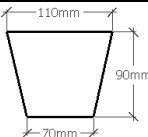
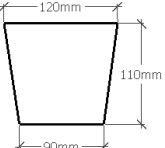


Izstrādājuma skice	Izstrādājuma nosaukums	Izmēri, (mm) ārējais x iekšējais x augstums	Mērvienība	Cena par vienību	
				(bez PVN), EUR	(ar PVN), EUR
Gropēti grodi					
	Gropēti grodi bez pamatnes				
	Ø1.0	1200 x 1000 x 500	gb.	37,19	45,00
		1200 x 1000 x 1000		50,40	60,98
	Ø1.5	1700 x 1500 x 500		47,93	58,00
		1700 x 1500 x 1000		71,07	85,99
	Gropēti grodi ar pamatni				
Ø1.0	1200 x 1000 x 1000	gb.	66,11	79,99	
Ø1.5	1700 x 1500 x 1000		103,30	124,99	
Armēti grodi					
	Armēti grodi bez pamatnes				
	Ø0.7 m	840 x 700 x 600	gb.	18,18	22,00
		840 x 700 x 890		26,45	32,00
	Ø1.0 m	1160 x 1000 x 600		27,27	33,00
		1160 x 1000 x 920		41,32	50,00
	Ø1.5 m	1680 x 1500 x 600		41,32	50,00
		1680 x 1500 x 920		61,97	74,98
	Ø2.0 m	2200 x 2000 x 600		56,20	68,00
		2200 x 2000 x 890		78,51	95,00
	Armēti grodi ar pamatni				
Ø0.7 m	840 x 700 x 890	gb.	37,19	45,00	
Ø1.0 m	1160 x 1000 x 920		57,84	69,99	
Ø1.5 m	1680 x 1500 x 920		99,16	119,98	
Ø2.0 m	2200 x 2000 x 890		123,97	150,00	
Papildus gredzeni					
	Ø0.7 m	900 x 50 x 700 900 x 100 x 700	gb.	10,74	13,00

Izstrādājuma skice	Izstrādājuma nosaukums	Izmēri, (mm) ārējais x biezums x iekšējais	Mērvienība	Cena par vienību	
				(bez PVN), EUR	(ar PVN), EUR
Pārsedzes ar gropi					
	Ø1.0 m	1200 x 120 x 700 1200 x 170 x 700	gb.	34,71 41,32	42,00 50,00
	Ø1.5 m	1700 x 120 x 700 1700 x 200 x 700		49,59 57,85	60,00 70,00
Armētas pārsedzes ar caurumu					
	Ø1.0 m	1200 x 80 x 600 1200 x 80 x 700 1200 x 150 x 600 1200 x 150 x 700	gb.	14,88 27,27	18,00 33,00
	Ø1.5 m	1700 x 100 x 600 1700 x 100 x 700 1700 x 150 x 600 1700 x 150 x 700		38,84 47,93	47,00 58,00
	Ø2.0 m	2200 x 100 x 600 2200 x 100 x 700 2200 x 150 x 600 2200 x 150 x 700		57,85 70,25	70,00 85,00
Armēta pārsedze-pamatne					
	Ø0.7 m	840 x 50	gb.	9,09	11,00
	Ø1.0 m	1200 x 80		12,40	15,00
		1200 x 150		22,31	27,00
	Ø1.5 m	1700 x 100		35,54	43,00
1700 x 150		45,45	54,99		
Ø2.0 m	2200 x 100	53,72	65,00		
	2200 x 150	65,29	79,00		

Izstrādājuma skice	Izstrādājuma nosaukums	Izmēri, (mm)	Mērvienība	Cena par vienību	
				(bez PVN), EUR	(ar PVN), EUR
VŪU-Virsūdens ūdens uztvērējs ar pamatni					
		Ø420-500 h=240 Ø840-180	Komplekts	18,18	22,00
Drenāžas izteku Tekne					
		390 x 290 x 800 x 140	gb.	6,61	8,00
Izstrādājuma skice	Izstrādājuma nosaukums	Izmēri, (mm) garums x platums x biezums	Mērvienība	Cena par vienību	
				(bez PVN), EUR	(ar PVN), EUR
Plātnes					
		1000 x 500 x 50 900 x 500 x 50 600 x 500 x 50 500 x 300 x 50	gb.	4,13 4,05 3,06 1,82	5,00 4,90 3,70 2,20

Izstrādājuma skice	Izstrādājuma nosaukums	Izmēri, (mm) garums x platums x augstums	Mērvienība	Cena par vienību	
				(bez PVN), EUR	(ar PVN), EUR
LEGO bloki					
		1600 x 800 x 800 800 x 800 x 800	gb.	89,00 48,00	107,69 58,08
Dzelzbetona pamatbloki					
	FBS 24-3-6	2380 x 300 x 580	gb.	29,16	35,28
	FBS 24-4-6	2380 x 400 x 580		36,40	44,04
	FBS 12-3-6	1180 x 300 x 580	gb.	15,44	18,68
	FBS 12-4-6	1180 x 400 x 580		18,93	22,91
	FBS 9-3-6	900 x 300 x 580		13,10	15,85
	FBS 9-4-6	900 x 400 x 580		15,44	18,68

Izstrādājuma skice	Izstrādājuma nosaukums	Izmēri, (mm)	Mērvienība	Cena par vienību	
				(bez PVN), EUR	(ar PVN), EUR
Armēti dzelzbetona stabi					
	 	L=1800 L=2500	gb.	4,96 7,44	6,00 9,00

Produkcija ir sertificēta AS "Inspect Latvija"

Iespējama piegāde

Ražotnes vadītāja mob. tālr. 29469737

Dispečeres mob. tālr. 26480150

talsumeliorators@inbox.lv