
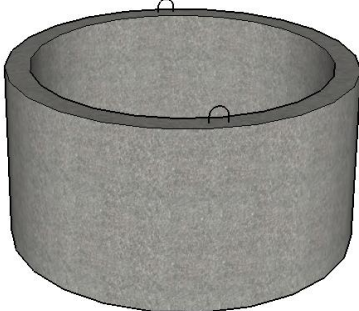
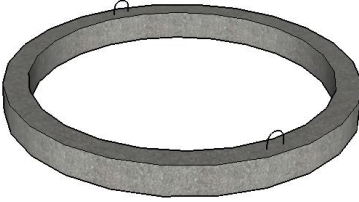
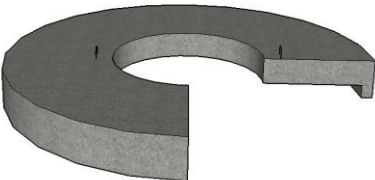
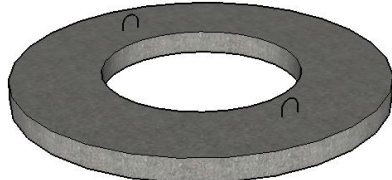
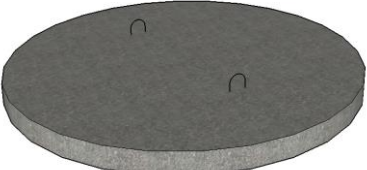
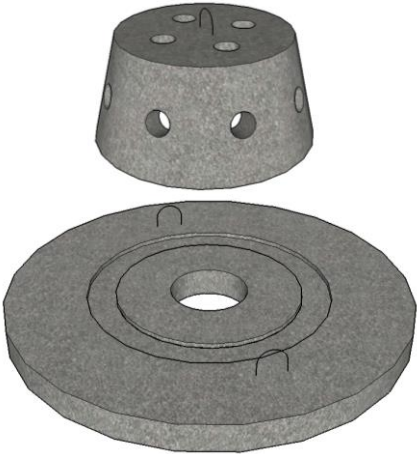
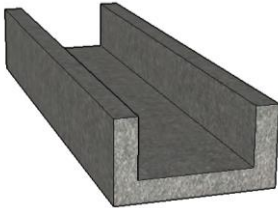

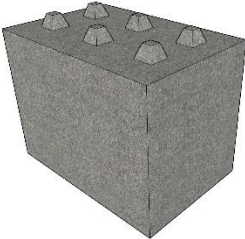
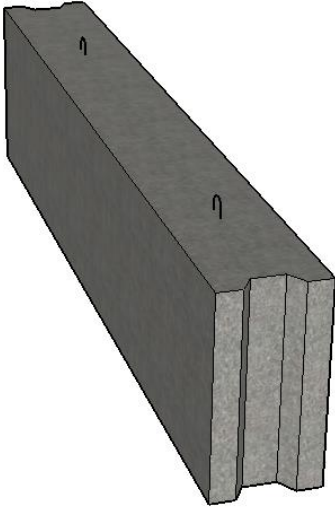
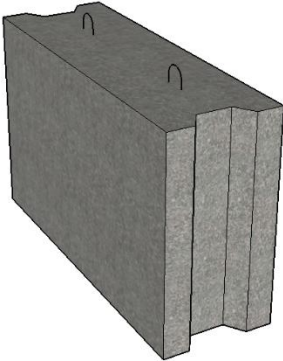


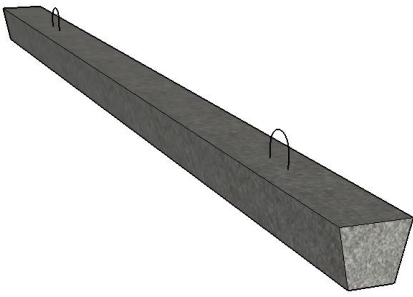
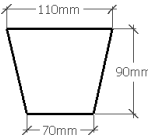
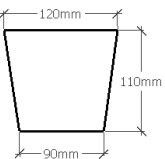
## Sortimenta tabula no 01.05.2022.

Izstrādājuma skice	Izstrādājuma nosaukums	Izmēri, (mm) ārējais x iekšējais x augstums	Mērvienība	Cena par vienību		
				(bez PVN), EUR	(ar PVN), EUR	
<b>Gropēti grodi</b>						
	<b>Gropēti grodi bez pamatnes</b>					
	Ø1.0	1200 x 1000 x 500	gb.	45,45	55,00	
		1200 x 1000 x 1000		59,50	72,00	
	Ø1.5	1700 x 1500 x 500		53,72	65,00	
		1700 x 1500 x 1000		76,86	93,00	
	<b>Gropēti grodi ar pamatni</b>					
	Ø1.0	1200 x 1000 x 1000	gb.	74,38	90,00	
	Ø1.5	1700 x 1500 x 1000		109,09	132,00	
<b>Armēti grodi</b>						
	<b>Armēti grodi bez pamatnes</b>					
	Ø0.7 m	840 x 700 x 600	gb.	28,93	35,00	
		840 x 700 x 890		37,19	45,00	
	Ø1.0 m	1116 x 1000 x 600		37,19	45,00	
		1116 x 1000 x 920		53,72	65,00	
	Ø1.5 m	1680 x 1500 x 600		53,72	65,00	
		1680 x 1500 x 920		74,38	90,00	
	Ø2.0 m	2200 x 2000 x 600		70,25	85,00	
		2200 x 2000 x 890		86,78	105,00	
	<b>Armēti grodi ar pamatni</b>					
	Ø0.7 m	840 x 700 x 890	gb.	43,80	53,00	
	Ø1.0 m	1116 x 1000 x 920		68,60	83,00	
Ø1.5 m	1680 x 1500 x 920	111,57		135,00		
Ø2.0 m	2200 x 2000 x 890	144,63		175,00		
<b>Papildus gredzeni</b>						
	Ø0.7 m	900 x 50 x 700	gb.	14,88	18,00	
		900 x 100 x 700				

Izstrādājuma skice	Izstrādājuma nosaukums	Izmēri, (mm) ārējais x biezums x iekšējais	Mērvienība	Cena par vienību	
				(bez PVN), EUR	(ar PVN), EUR
<b>Pārsedzes ar gropi</b>					
	<b>Ø1.0 m</b>	1200 x 120 x 700 1200 x 170 x 700	gb.	47,11 54,55	57,00 66,00
	<b>Ø1.5 m</b>	1700 x 120 x 700 1700 x 200 x 700		61,98 80,17	75,00 97,00
<b>Armētas pārsedzes ar caurumu</b>					
	<b>Ø1.0 m</b>	1200 x 80 x 600 1200 x 80 x 700 1200 x 150 x 600 1200 x 150 x 700	gb.	21,49 41,32	26,00 50,00
	<b>Ø1.5 m</b>	1700 x 100 x 600 1700 x 100 x 700 1700 x 150 x 600 1700 x 150 x 700		49,59 59,50	60,00 72,00
	<b>Ø2.0 m</b>	2200 x 100 x 600 2200 x 100 x 700 2200 x 150 x 600 2200 x 150 x 700		67,77 84,30	82,00 102,00
<b>Armēta pārsedze-pamatne</b>					
Izstrādājuma skice	Izstrādājuma nosaukums	Izmēri, (mm) ārējais x biezums	Mērvienība	Cena par vienību	
	<b>Ø0.7 m</b>	840 x 50	gb.	16,53	20,00
	<b>Ø1.0 m</b>	1200 x 80		19,01	23,00
		1200 x 150		41,32	50,00
	<b>Ø1.5 m</b>	1700 x 100		45,45	55,00
1700 x 150		59,50	72,00		
<b>Ø2.0 m</b>	2200 x 100	66,12	80,00		
	2200 x 150	84,30	102,00		

Izstrādājuma skice	Izstrādājuma nosaukums	Izmēri, (mm)	Mērvienība	Cena par vienību	
				(bez PVN), EUR	(ar PVN), EUR
<b>VŪU-Virszemes ūdens uztvērējs ar pamatni</b>					
		Ø420-500 h=240	Komplekts	37,19	45,00
		Ø840-180		23,14	28,00
				14,05	17,00
<b>Drenāžas izteku Tekne</b>					
		390 x 290 x 800 x 140	gb.	14,05	17,00
<b>Plātnes</b>					
Izstrādājuma skice	Izstrādājuma nosaukums	Izmēri, (mm) garums x platums x biezums	Mērvienība	Cena par vienību	
				(bez PVN), EUR	(ar PVN), EUR
		1000 x 500 x 50	gb.	8,26	10,00
		900 x 500 x 50		7,27	8,80
		600 x 500 x 50		6,69	8,10
		500 x 300 x 50		5,87	7,10

Izstrādājuma skice	Izstrādājuma nosaukums	Izmēri, (mm) garums x platums x augstums	Mērvienība	Cena par vienību	
				(bez PVN), EUR	(ar PVN), EUR
<b>LEGO bloki</b>					
		1600 x 800 x 800 800 x 800 x 800 800 x 400 x 800	gb.	96,69 55,37 28,93	117,00 67,00 35,00
<b>Dzelzbetona pamatbloki</b>					
	<b>FBS 24-3-6</b> <b>FBS 24-4-6</b>	2380 x 300 x 580 2380 x 400 x 580	gb.	36,36 42,98	44,00 52,00
	<b>FBS 12-3-6</b> <b>FBS 12-4-6</b> <b>FBS 9-3-6</b> <b>FBS 9-4-6</b>	1180 x 300 x 580 1180 x 400 x 580 900 x 300 x 580 900 x 400 x 580	gb.	22,31 25,62 19,83 22,31	27,00 31,00 24,00 27,00

Izstrādājuma skice	Izstrādājuma nosaukums	Izmēri, (mm)	Mērvienība	Cena par vienību	
				(bez PVN), EUR	(ar PVN), EUR
<b>Armēti dzelzbetona stabi</b>					
	 	L=1800 L=2500	gb.	9,92 14,88	12,00 18,00

Produkcija ir sertificēta AS "Inspect Latvija"

**Iespējama piegāde**

Ražotnes vadītāja mob. tālr. 29469737

Dispečeres mob. tālr. 26480150

talsumeliorators@inbox.lv