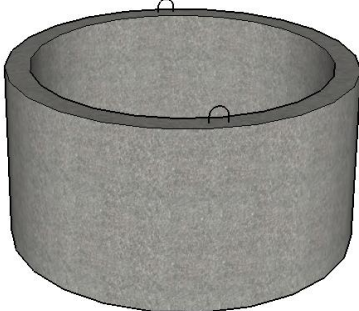
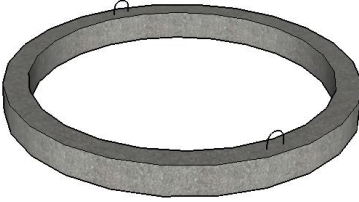
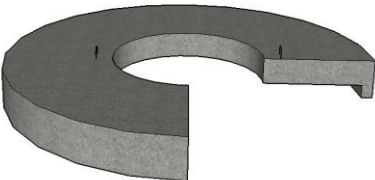
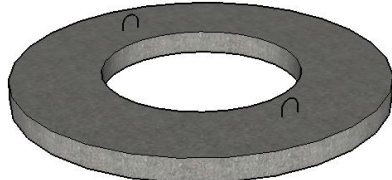
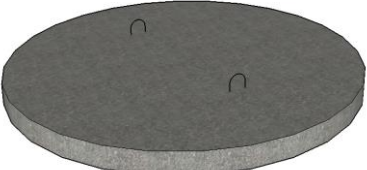
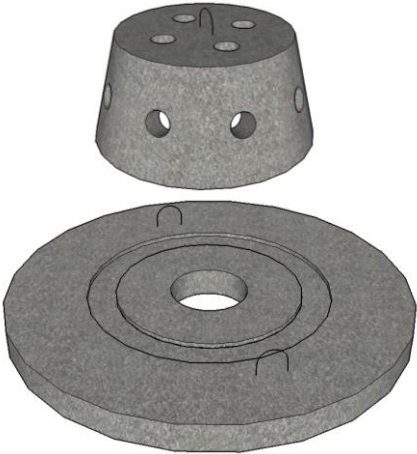
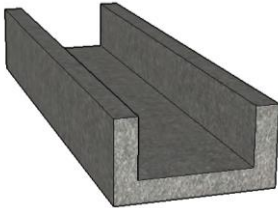
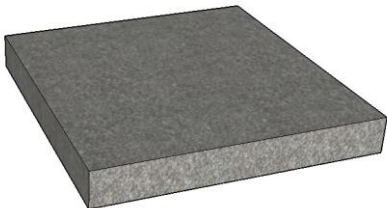
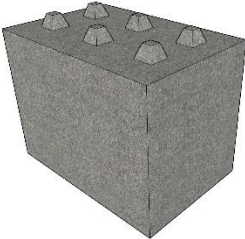
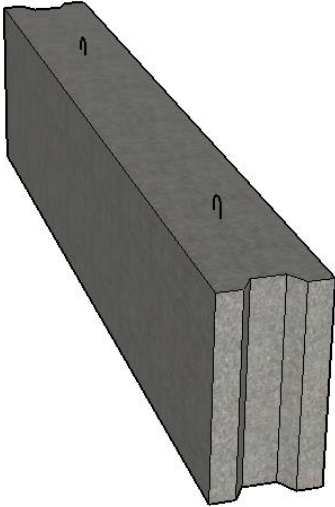
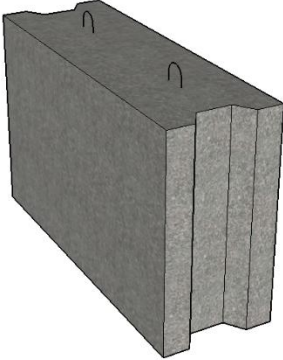


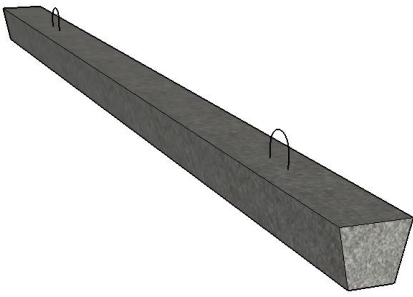
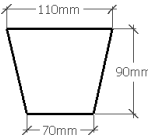
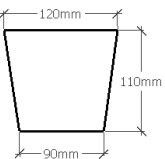
## Sortimenta tabula no 01.01.2022.

Izstrādājuma skice	Izstrādājuma nosaukums	Izmēri, (mm) ārējais x iekšējais x augstums	Mērvienība	Cena par vienību	
				(bez PVN), EUR	(ar PVN), EUR
<b>Gropēti grodi</b>					
	<b>Gropēti grodi bez pamatnes</b>				
	<b>Ø1.0</b>	1200 x 1000 x 500	gb.	41,32	50,00
		1200 x 1000 x 1000		56,20	68,00
	<b>Ø1.5</b>	1700 x 1500 x 500		52,07	63,00
		1700 x 1500 x 1000		74,38	90,00
	<b>Gropēti grodi ar pamatni</b>				
	<b>Ø1.0</b>	1200 x 1000 x 1000	gb.	72,73	88,00
<b>Ø1.5</b>	1700 x 1500 x 1000		107,44	130,00	
<b>Armēti grodi</b>					
	<b>Armēti grodi bez pamatnes</b>				
	<b>Ø0.7 m</b>	840 x 700 x 600	gb.	24,79	30,00
		840 x 700 x 890		33,06	40,00
	<b>Ø1.0 m</b>	1116 x 1000 x 600		33,06	40,00
		1116 x 1000 x 920		49,59	60,00
	<b>Ø1.5 m</b>	1680 x 1500 x 600		49,59	60,00
		1680 x 1500 x 920		70,25	85,00
	<b>Ø2.0 m</b>	2200 x 2000 x 600		66,12	80,00
		2200 x 2000 x 890		82,64	100,00
	<b>Armēti grodi ar pamatni</b>				
	<b>Ø0.7 m</b>	840 x 700 x 890	gb.	43,80	53,00
<b>Ø1.0 m</b>	1116 x 1000 x 920		64,46	78,00	
<b>Ø1.5 m</b>	1680 x 1500 x 920		105,79	128,00	
<b>Ø2.0 m</b>	2200 x 2000 x 890		132,23	160,00	
<b>Papildus gredzeni</b>					
	<b>Ø0.7 m</b>	900 x 50 x 700	gb.	13,22	16,00
		900 x 100 x 700			

Izstrādājuma skice	Izstrādājuma nosaukums	Izmēri, (mm) ārējais x biezums x iekšējais	Mērvienība	Cena par vienību	
				(bez PVN), EUR	(ar PVN), EUR
<b>Pārsedzes ar gropi</b>					
	<b>Ø1.0 m</b>	1200 x 120 x 700 1200 x 170 x 700	gb.	41,32 49,59	50,00 60,00
	<b>Ø1.5 m</b>	1700 x 120 x 700 1700 x 200 x 700		57,85 74,38	70,00 90,00
<b>Armētas pārsedzes ar caurumu</b>					
	<b>Ø1.0 m</b>	1200 x 80 x 600 1200 x 80 x 700 1200 x 150 x 600 1200 x 150 x 700	gb.	19,01 37,19	23,00 45,00
	<b>Ø1.5 m</b>	1700 x 100 x 600 1700 x 100 x 700 1700 x 150 x 600 1700 x 150 x 700		45,45 53,72	55,00 65,00
	<b>Ø2.0 m</b>	2200 x 100 x 600 2200 x 100 x 700 2200 x 150 x 600 2200 x 150 x 700		61,98 78,51	75,00 95,00
<b>Armēta pārsedze-pamatne</b>					
Izstrādājuma skice	Izstrādājuma nosaukums	Izmēri, (mm) ārējais x biezums	Mērvienība	Cena par vienību	
	<b>Ø0.7 m</b>	840 x 50	gb.	14,05	17,00
	<b>Ø1.0 m</b>	1200 x 80		16,53	20,00
		1200 x 150		37,19	45,00
	<b>Ø1.5 m</b>	1700 x 100		41,32	50,00
1700 x 150		53,72	65,00		
<b>Ø2.0 m</b>	2200 x 100	61,98	75,00		
	2200 x 150	78,51	95,00		

Izstrādājuma skice	Izstrādājuma nosaukums	Izmēri, (mm)	Mērvienība	Cena par vienību	
				(bez PVN), EUR	(ar PVN), EUR
<b>VŪU-Virszemes ūdens uztvērējs ar pamatni</b>					
			Komplekts	33,06	40,00
		Ø420-500 h=240		20,66	25,00
		Ø840-180		12,40	15,00
<b>Drenāžas izteku Tekne</b>					
		390 x 290 x 800 x 140	gb.	9,92	12,00
<b>Plātnes</b>					
Izstrādājuma skice	Izstrādājuma nosaukums	Izmēri, (mm) garums x platums x biezums	Mērvienība	Cena par vienību	
				(bez PVN), EUR	(ar PVN), EUR
		1000 x 500 x 50	gb.	5,79	7,00
		900 x 500 x 50		4,79	5,80
		600 x 500 x 50		4,21	5,10
		500 x 300 x 50		3,39	4,10

Izstrādājuma skice	Izstrādājuma nosaukums	Izmēri, (mm) garums x platums x augstums	Mērvienība	Cena par vienību	
				(bez PVN), EUR	(ar PVN), EUR
<b>LEGO bloki</b>					
		1600 x 800 x 800 800 x 800 x 800	gb.	95,00 53,00	114,95 64,13
<b>Dzelzbetona pamatbloki</b>					
	<b>FBS 24-3-6</b> <b>FBS 24-4-6</b>	2380 x 300 x 580 2380 x 400 x 580	gb.	30,58 38,02	37,00 46,00
	<b>FBS 12-3-6</b> <b>FBS 12-4-6</b> <b>FBS 9-3-6</b> <b>FBS 9-4-6</b>	1180 x 300 x 580 1180 x 400 x 580 900 x 300 x 580 900 x 400 x 580	gb.	16,53 19,83 14,88 17,36	20,00 24,00 18,00 21,00

Izstrādājuma skice	Izstrādājuma nosaukums	Izmēri, (mm)	Mērvienība	Cena par vienību	
				(bez PVN), EUR	(ar PVN), EUR
<b>Armēti dzelzbetona stabi</b>					
	 	L=1800 L=2500	gb.	9,92 14,88	12,00 18,00

Produkcija ir sertificēta AS "Inspect Latvija"

**Iespējama piegāde**

Ražotnes vadītāja mob. tālr. 29469737

Dispečeres mob. tālr. 26480150

talsumeliorators@inbox.lv